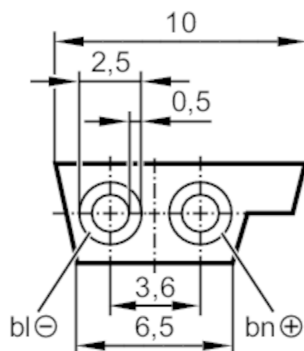


# E74200



## AS-i разветвитель для плоского кабеля

Flat cable 100 meter TPE ye



<b>Приложение</b>	
Исполнение	для применения с технологией прокола изоляции
<b>Электронные данные</b>	
Рабочее напряжение [V]	26,5...31,6 DC; (Пиковое напряжение 300 V)
<b>Выходы</b>	
Электрическое исполнение	AS-i
<b>Условия эксплуатации</b>	
Температура окружающей среды [°C]	-40...105
Степень защиты	IP 67
<b>Механические данные</b>	
Вес [g]	6742
<b>Примечания</b>	
Примечания	100 м Форма упаковки: свёрнутый в спираль
Упаковочная величина	100 м
<b>электрическое подключение</b>	
Кабель: 100 м, TPE, жёлтый; 2 x 1,5 mm <sup>2</sup>	